

4 NATIONALE MODELLFLUGPRÜFUNGEN

4.1 Allgemeine Bestimmungen

4.1.1 Stufen

Die Modellflug-Leistungsabzeichen umfassen die Stufen:

A, B, C, Silber-C, Gold-C, Gold-C mit 1,2 und 3 Diamanten

A-Prüfung = einfaches Beherrschen des Modells

B-Prüfung = korrektes Reagieren auf Unvorhergesehenes bzw. auf Gefahrensituationen

C-Prüfung = vollwertiges beherrschen des Modells

Silber-C = in mehreren Klassen

Gold-C = im Wettbewerb

4.1.2 Anspruchsberechtigte

Die Leistungsabzeichen können nur von Mitgliedern des ÖAeC erworben werden. Sie gelten für Jugendliche und Erwachsene gleichermaßen. Die abgelegten Prüfungen A/B/C werden vom Landessektionsleiter, alle anderen vom Sekretariat des ÖAeC Sektion Modellflug in den Prüfungsausweis eingetragen.

4.1.3 Reihenfolge

Die Ablegung der Prüfung kann nur in aufsteigender Reihenfolge A-B-C etc. erfolgen.

4.1.4 Plaketten

Die Leistungsabzeichen können käuflich erworben werden. Die Abzeichen Silber- und Gold-C sind mit einer Nummer versehen und werden zusammen mit einer Urkunde an den Prüfungswerber ausgegeben.

4.1.5 Arten von Flugmodellen

Sämtliche Flugmodelle, mit denen die Bedingungen für die Prüfungen erfolgen werden, müssen vom Bewerber selbst gestartet bzw. geflogen werden.

4.1.6 Prüfungsbescheinigung

Für die Abnahme von Prüfungen ist ein Sportzeuge erforderlich.

4.1.7 Arten von Flugmodellen

Es sind sämtliche Flugmodelle zugelassen, die den allgemeinen Bestimmungen für Flugmodelle unter Punkt 5.1 der MSO entsprechen. Für RC-Hubschrauber gelten die Bestimmungen des SC 5.4.3.

4.1.7.1 Zusätzlich - Fesselflugmannschaftsrennen

Leinenlänge	15,92 m lt. SC
Tankinhalt max.	7,0 cm ³
Größter Motorhubraum.....	2,5 cm ³

4.1.7.2 Zusätzlich - Fesselflug Geschwindigkeitsmodelle

Leinenlänge	17,69 m lt. SC
Größter Motorhubraum.....	2,5 cm ³

Der Steuerungsgriff muss während des Wertungsfluges bei B- und C-Prüfungen lt. SC in der Gabel liegen.

4.1.8 Fesselflug-Mannschaftsrennen

Beim Fesselflug-Mannschaftsrennen erhält sowohl der Pilot als auch der Mechaniker die Prüfung bestätigt.

4.1.9 Fliegerische Grundlagen

Als Ergänzung zum praktischen Prüfungsteil der A und B-Prüfung sollten auch die Unterlagen der AiroAcademy über die Grundlagen des Fliegens herangezogen werden. Zu finden auf www.prop.at

4.2 A-Prüfung

4.2.1 Freiflugmodelle

5 Flüge mit einem beliebigen Freiflugmodell von mindestens 60s Dauer.

4.2.2 Fesselflugmodelle

5 Flüge mit einem Fesselflugmodell: Bodenstart – 10 Horizontalrunden – Landung.

4.2.3 RC-Flächenflugmodelle

Geeignete Modelle sind:

- a) Modelle mit Fahrwerk (Elektro- oder Verbrennerantrieb)
- b) Segler mit Elektroantrieb

- 1) Start: Boden- oder Handstart (auch mit Helfer)
- 2) eine erkennbare volle Platzrunde (Rechteck)
- 3) eine weitere Platzrunde als Landeanflug mit bruchfreier Landung auf der Landebahn, Quer- und Endanflug müssen dabei klar erkennbar sein.
- 4) Sofortige Wiederholung von 1) - 3): es soll erkennbar sein, dass die Platzrunde und die Landung auf der Landebahn reproduziert werden können.

3-malige Ausführung von 1) bis 4), also **6 Flüge** jeweils mit bruchfreier Landung, ergeben die **A-Prüfung**.

4.2.4 Hubschraubermodelle

Jede Prüfungsaufgabe muss **5-mal** geflogen werden.

Flugrichtung bedeutet Hauptflugrichtung am Flugplatz (Beispiel Parallel zur Start- und Landepiste. Angegebene Flugrichtung „Vorwärts“ ist Nase vorne und Heck hinten.

1. Schwebekreis

Modell steht mit dem Heck zum Piloten, Start – Schwebeflug – liegender Kreis mit mindestens 5m Radius – Schwebeflug – Landung

- a) Mindestdauer für den Kreis ist 30 Sekunden (exkl. Schwebeflug), muss langsam geflogen werden.
- b) Die Flughöhe muss zwischen 1,5m und 3m betragen.
- c) Die Nase des Modells muss immer der Kreisbahn folgen (das Modell dreht sich also einmal um die Hochachse).

2. Platzrunde

Nach der Landung startet das Modell erneut und fliegt eine Platzrunde in Form eines Ovals mit anschließender Landung.

- a) Die Platzrunde sollte ausreichend groß geflogen werden. (25m in beide Richtungen).
- b) Die Höhe sollte mindestens 10 Meter betragen.
- c) Die Landung hat am Punkt des Starts zu erfolgen.

4.3 B-Prüfung

4.3.1 Freiflugmodelle

5 Flüge mit einem beliebigen Freiflugmodell von mindestens 120s Dauer.

4.3.2 Fesselflugmodelle

Modellart	Flüge	Mindestleistung je Flug	Anmerkung
Mannschaftsrennen	5	100 Runden unter 10min Dauer	
Geschwindigkeit	5	9 Runden unter 36 Sek Dauer	Gabel ist Pflicht
Kunstflug	5	Bodenstart 3 Horizontalrunden 2 Innenloopings 2 Liegende Acht Landung	bruchfreie Landung

4.3.3 RC-Flächenflugmodelle

Geeignete Modelle sind:

- a) Modelle mit Fahrwerk (Elektro- oder Verbrennerantrieb)
 - b) Segler mit Elektroantrieb
- 1) Start: Boden- oder Handstart (auch mit Helfer).
 - 2) Eine erkennbare volle Platzrunde.
 - 3) Richtungswechsel mit weiterer Platzrunde (in die Gegenrichtung geflogen).
 - 4) Unvorbereitet einen Richtungswechsel nach Ansage des Prüfers ausführen.
 - 5) Überziehen mit Strömungsabriss und Abfangen des Modells.
 - 6) Rechteck-Landeanflug mit Durchstarten nach Ansage des Prüfers.
 - 7) Nochmaliger Rechteck-Landeanflug mit bruchfreier Landung auf der Landebahn.

5-malige Ausführung von 1) bis 7), also **5 Flüge** jeweils mit bruchfreier Landung ergeben die **B-Prüfung**.

4.3.4 Hubschraubermodelle

Jede Prüfungsaufgabe muss **5-mal** geflogen werden.

Flugrichtung bedeutet Hauptflugrichtung am Flugplatz (Beispiel Parallel zur Start- und Landepiste. Angegebene Flugrichtung „Vorwärts“ ist Nase vorne und Heck hinten.

1. Schweben-Acht

Modell steht mit dem Heck zum Piloten, Start – Schwebeflug – liegende 8 mit mindestens 5m Radius – Schwebeflug – Landung.

- a) Minstdauer für die liegende 8 ist 1 Minute (exklusive Schwebeflug).
- b) Die Flughöhe sollte zwischen 1,5m und 3m betragen.
- c) Die Nase des Modells muss immer der Bahn der liegenden Acht folgen (das Modell dreht sich also zweimal um die Hochachse).

2. Platzrunde mit Notlandung

- a) Start
- b) Schwebeflug
- c) Flug gegen den Wind (parallel zur Hauptflugrichtung), mindestens 25m
- d) mit einer 180° Kurve vorwärts in den Wind drehen
- e) Das Modell fliegt am Ende der Strecke (kurz nach der Mitte) einen Turn

- f) Auf Anweisung des Prüfers führt der Pilot eine schnelle Landung (Notlandung) durch und landet am ursprünglichen Startpunkt.
- *Die schnelle Landung muss nicht gerade sein, sondern kann auch in Form eines Kreises oder eine Kurve erfolgen. Dies ist abhängig vom Punkt, wo der Prüfer den Befehl gibt.*

4.4 C-Prüfung

4.4.1 Modellflugarten

Das sind die folgenden 5 Unterscheidungen: Freiflug 4.4.2, Fesselflug 4.4.3, RC-Flächenflug (Motorflug, Segelflug) 4.4.4, Hubschrauber 4.4.5

4.4.2 Freiflugmodelle

	Modellart	Flüge	Mindestleistung je Flug	Anmerkung
Freiflugmodelle	Segler Hang	5	180 Sek	
	Segler	5	wahlweise: 60 Sek	Schnurlänge 18m
			oder 180 Sek	Schnurlänge frei
	Motorflugmodelle	5	180 Sek	Motorlaufzeit 7s
	Gummimotormodelle	5	180 Sek	Gummigewicht frei
	CO ₂ Motorflugmodelle	5	120 Sek	Tankinhalt 3cm ³
	Elektromotormodelle	5	180 Sek	Motorlaufzeit 20s Akkugewicht: LiPo 90g
Saalflugmodelle	5	270 Sek		

4.4.3 Fesselflugmodelle

	Modellart	Flüge	Mindestleistung je Flug	Anmerkung
Fesselflugmodelle	Mannschaftsrennen	5	100 Runden unter 6 Min Dauer	
	Geschwindigkeit	5	9 Runden unter 24s (>152km/h)	Gabel ist Pflicht
	Kunstflug (Figurenzeichnungen siehe Anhang A)	5	Bodenstart Abheben Wingover 3 Innenloopings 3 Außenloopings 2 Horizontalacht Landung	bruchfreie Landung

4.4.4 RC-Flächenflugmodelle

Geeignete Modelle:

- a) Motormodelle mit Fahrwerk (Elektro-, Verbrenner-, Impeller- oder Jetantrieb)
Prüfungsprogramm RC-P für Motormodelle

Ausnahme/Variante:

Jet- und Impellermodelle fliegen anstelle des Turns (Figur 5) eine Halbe kubanische Acht: 5/8 Looping, 1/2 Rolle im 45° Sinkflug, Ausleiten auf Einflughöhe.

- b) Segelflugmodelle

- i. ohne Eigenantrieb (Start im Schlepp, Huckepack oder mit Winde)
- ii. mit Eigenantrieb: Der Antrieb dient zum einmaligen Höhengewinn, darf danach nicht mehr verwendet werden.

Prüfungsprogramm RC-S für Segelflugmodell

Insgesamt **5 Flüge** ergeben die **C-Prüfung**, dabei können die Programme RC-P und RC-S auch beliebig gemischt werden.

4.4.5 Hubschraubermodelle

Jede Prüfungsaufgabe muss 5-mal geflogen werden.

Flugrichtung bedeutet Hauptflugrichtung am Flugplatz (Beispiel Parallel zur Start- und Landepiste. Angegebene Flugrichtung „Vorwärts“ ist Nase vorne und Heck hinten.

1. Start und Schwebeflug

Auf ca. 2m Höhe 30 Sekunden schweben, Position halten.

2. Flug gegen den Wind
Parallel zur Flugrichtung.
3. Kurve
Mit einer 180° Kurve vorwärts in den Wind drehen.
4. Überflug mit dem Wind
Auf einer Mindesthöhe von 10m (maximal 50m) einen Überflug (mit dem Wind) parallel zur Flugrichtung.
5. Turn und Rückflug
Nach dem Überflug soll mit einem Turn gewendet werden.
6. Looping
Dieselbe Strecke soll zurückgeflogen werden und auf halber Strecke fliegt der Pilot einen Looping (gegen den Wind).
7. Turn
Wendet mit einem Turn.
8. Rolle
Fliegt am Rückweg eine Rolle auf halber Strecke.
9. Kurve
Wendet nun mit einer 180° Kurve.
10. Landung
Landung erfolgt in Form eines waagrechten Anflugs auf mindestens 25m und es folgt der Sinkflug (ca.45°) auf den Landepunkt (dieser sollte zuvor markiert worden sein) und die Landung muss im Umkreis von 1m des Landepunktes erfolgen.

4.5 Im Wettbewerb

Anstelle eines einzelnen Prüfungsfluges in einer der 5 Modellflugarten kann auch der Nachweis der Teilnahme an einem Wettbewerb in einer beliebigen Klasse der MSO oder der FAI erbracht werden:

- Jeder Durchgang zählt als Prüfungsflug.
- Als Nachweis gilt die beizulegende Ergebnisliste.
- Keine der in die Durchgangswertung einfließenden Wertungen darf „Null“ sein mit Ausnahme solcher, die als Streichresultat ohnehin nicht Berücksichtigung finden
- Es müssen 50% der Punkte des Durchgangsbesten erreicht werden, wobei das normalisierte Ergebnis gilt.

4.6 Silber-C Prüfung

1. Je 2 komplette C-Prüfungen in 2 verschiedenen Klassen oder
2. Je eine komplette C-Prüfung in 3 verschiedenen Klassen
3. Bei Hubschraubermodellen entweder:
 - a) 5 x das F3C „P“ Programm
 - b) 5 x das F3C „F“ Programm
 - c) 5 x das F3N-Set Programm mit Figuren nach Wahl
 - d) Im Wettbewerb eine Kombination aus 3 x F3C „P“ und 2 x F3C „F“
 - Die Figuren aus der aktuellen Fassung sein.
 - Es müssen alle Figuren gewertet sein.
 - Es müssen 50% der Punkte des Siegers erreicht werden, wobei das normalisierte Ergebnis gilt.
4. Erwerbung durch Platzierungen
Zum Erwerb der Prüfung sind 5 Leistungspunkte erforderlich.

4.7 Gold-C

1. Sie wird dem Weltmeister einer Modellflugklasse verliehen oder
2. je 3 komplette C-Prüfungen in 5 verschiedenen Klassen
3. Erwerbung durch Platzierungen:
Zum Erwerb der Prüfung sind 10 Leistungspunkte erforderlich.

Die Leistungspunkte können erreicht werden bei:

	Platz									
	1	2	3	4	5	6	7	8	9	10
Weltmeisterschaften	10	9	8	7	6	5	4	3	2	1
Europameisterschaften	6	5	4	3	2	1	-	-	-	-
Welt-Cup Bewerbe	5	4	3	2	1	-	-	-	-	-
Internationale FAI-Wettbewerbe	4	3	2	1	-	-	-	-	-	-
Staatsmeisterschaften, ÖM	3	2	1	-	-	-	-	-	-	-
NWI-Bewerbe	3	2	1	-	-	-	-	-	-	-
Nationale Bewerbe*	2	1	-	-	-	-	-	-	-	-
Landesmeisterschaften	1	-	-	-	-	-	-	-	-	-

* *Achtung: vor 2009 nur 1 Punkt für 1. Platz bei NW Bewerben*

- Es dürfen alle Leistungspunkte herangezogen werden, auch wenn sie vor der Zuerkennung des niedrigeren Leistungsabzeichens erfolgt wurden. Der Punkt 4.1.3 (Reihenfolge) muss aber eingehalten werden.
 - Leistungspunkte für NWI, NW und LM werden nur dann vergeben, wenn mindestens 6 Teilnehmer in der Klasse gewertet wurden.
 - Limit in der Klasse Fesselflug - Geschwindigkeit ist mindestens 160 km/h (22,5 Sekunden).
4. Erwerb durch Mischen von C-Prüfungen und Platzierungen:
 - Drei komplette C-Prüfungen in einer Klasse entsprechen 2 Platzierungspunkten.

- Die notwendigen C-Prüfungen müssen in jenen Klassen geflogen werden, wo keine Platzierungspunkte erreicht wurden.
- Es können nicht weniger als 3 komplette C-Prüfungen geflogen werden, auch wenn nur 1 Punkt benötigt wird.
- Wettbewerbe deren Durchgangsergebnisse für eine C-Prüfung verwendet werden, können nicht zusätzlich auch für Platzierungspunkte herangezogen werden.

4.8 Diamanten zur Gold-C

Nach Ablegung der Gold-C gibt es die Möglichkeit 1, 2 und 3 Diamanten zu erwerben. Für jeden Diamanten sind die Bedingungen für eine neuerliche Gold-C zu erfüllen, wobei es gleichgültig ist, ob die Prüfung nach dem Punktesystem erworben oder erfliegen wird.

4.9 Nachweis

Die Leistungen sind durch offizielle Ergebnislisten, welche dem Antrag beigelegt werden müssen, nachzuweisen (Urkunden gelten nicht als offizieller Nachweis!). Ausgenommen sind Leistungen bei Österreichischen und Staatsmeisterschaften. Die beigelegten Unterlagen werden nach Einsichtnahme zurückgeschickt.

4.10 Einreichung von Prüfungen

4.10.1 Formular

Jede Prüfung muss von einem Sportzeugen abgenommen, im vorgeschriebenen Formular eingetragen und mit Stempel und Unterschrift bestätigt werden. Der einreichende Verein hat dafür zu sorgen, dass das Formular exakt ausgefüllt und an den Landessektionsleiter bzw. ab Silber-C an das Sekretariat des Aeroclubs (modellflug@aeroclub.at) gesandt wird. Sofern bereits ein Prüfungsausweis vorhanden ist, ist dieser im Original mitzusenden.

4.10.2 Prüfungsausweis

Nach Bestätigung durch den Landessektionsleiter bzw. durch das Sekretariat wird der Prüfungsausweis an den Prüfungsbewerber zurückgesandt.

4.11 Sportzeugen

4.11.1 Anzahl der Sportzeugen

Jeder Verein hat das Anrecht auf eine unbegrenzte Anzahl an Sportzeugen.

4.11.2 Mindestalter

18 Jahre

4.11.3 Berechtigung

Zur Bestätigung als Sportzeuge ist die Absolvierung eines Lehrganges erforderlich. Solche Lehrgänge werden (wenn erforderlich) alljährlich zu Jahresbeginn abgehalten. Der Lehrgang schließt mit einer Prüfung.

Mitglieder der Bundessektion sind für die Dauer ihrer aktiven Tätigkeiten automatisch als Sportzeugen berechtigt.

4.11.4 Gültigkeitsdauer

Der Sportzeuge erhält eine auf 3 Jahre befristete Prüflizenz und einen Prüfstempel. Die Lizenz ist vom Sportzeugen bis spätestens 31. Jänner nach Ablauf der Frist der ONF zur Verlängerung einzusenden. Wird dieser Tag nicht eingehalten, ruht die Lizenz bis zum nächsten Jahr. Die Verlängerung kann nur einmal auf weitere 3 Jahre erfolgen. Innerhalb von 6 Jahren ist wieder ein Lehrgang zu besuchen.

4.11.5 Entzug der Sportzeugenlizenz

Werden während der Ausübung der Prüfertätigkeit bei einem Sportzeugen fachliche Mängel oder unkorrekte Handlungen festgestellt, so werden Lizenz und Stempel eingezogen.

4.11.6 Abberufung

Der Verein ist berechtigt, ohne Begründung einen Sportzeugen seines Vereins zurückzuziehen.

4.12 Punkterichter

4.12.1 Befähigung

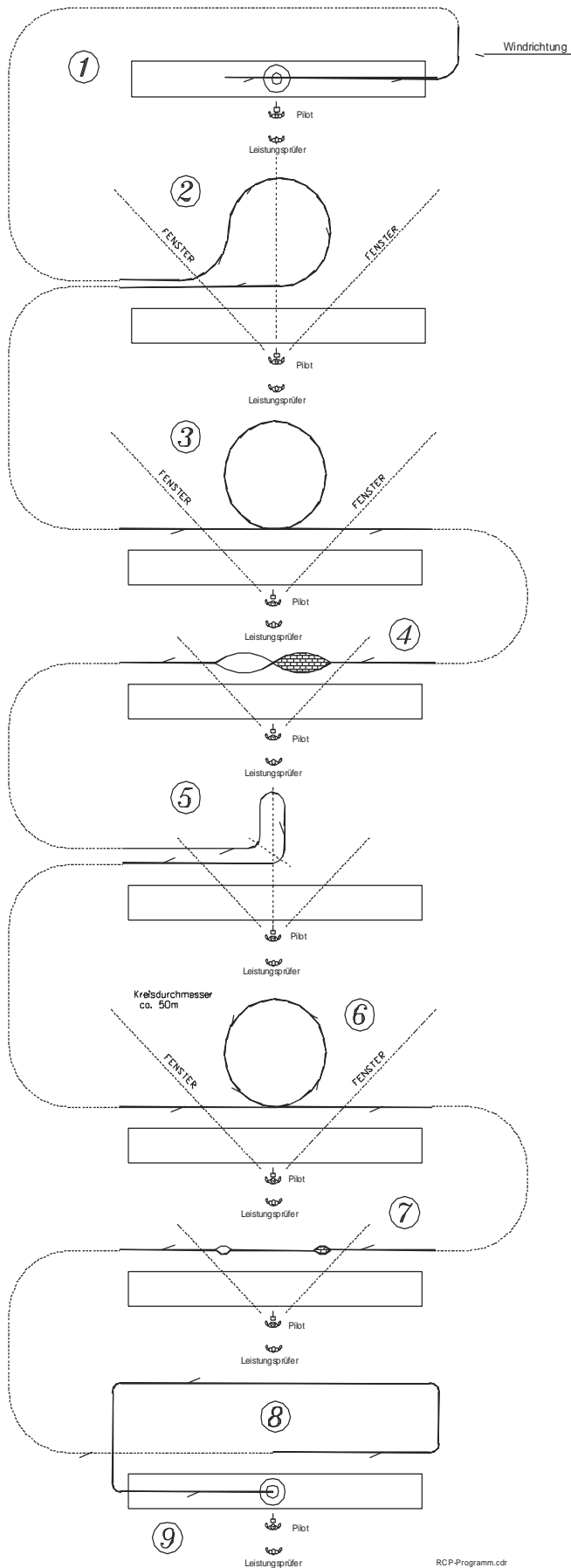
Punkterichter kann jedes ordentliche Mitglied des ÖAeC werden, sofern er das 18. Lebensjahr vollendet hat.

4.12.2 Punkterichterlehrgänge

Zur Erlangung einer Punkterichterlizenz ist die Absolvierung eines klassenspezifischen Punkterichterlehrganges notwendig. Die Gültigkeitsdauer der Punkterichterlizenz beträgt 4 Jahre plus der Zeitdauer bis zum Saisonende (z.B. Lehrgang wurde am 20. Juni 2023 besucht – Gültigkeit bis 12/2027).

Um nach Ablauf der Gültigkeit die Punkterichtertätigkeit weiter ausüben zu können ist der Besuch eines weiteren Punkterichterlehrganges verpflichtend. Ein Punkterichter ist nur in jenen Klassen berechtigt zu punkten in denen er auch einen Lehrgang besucht hat (Gültigkeitsdauer und Klassenberechtigung sind auf der Lizenz vermerkt!).

4.13 Klasse RC-P – Prüfungsklasse A/B/C



a) Diese Klasse ist eine reine Prüfungsklasse für Motorflugmodelle.

b) Die Modelle müssen den Bestimmungen des SC und der MSO entsprechen. Es sind alle Ruderfunktionen zugelassen. In dieser Klasse sollen jedoch keine offiziellen Meisterschaften ausgetragen werden. Auf die Figurenbeschreibung wird hier verzichtet, da diese analog den Figuren der Klasse RC-III und RC-SF zu bewerten sind.

c) Leistungsprüfer haben bei der Beurteilung der Figuren nach den FAI - Richtlinien für Punkterichter wie in den übrigen Klassen vorzugehen.

Figurenübersicht Klasse RC-P

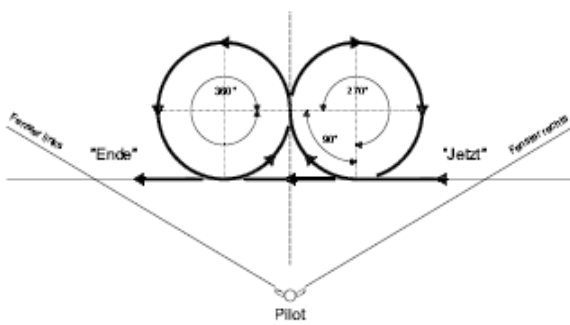
1. Start
2. Verfahrenskurve
3. 2 Loopings gezogen
4. 1 Rolle (gesteuert oder gerissen)
5. 1 Turn links oder rechts *
6. 1 Vollkreis gegen den Wind
7. Rückenflug
8. Rechtecklandeanflug
9. Landung (im 30 m Kreis bruchfrei)

*) *Jet- und Impellermodelle fliegen anstelle des Turn (Figur 5) eine Halbe kubanische Acht: 5/8 Looping, 1/2 Rolle im 45° Sinkflug, Ausleiten auf Einflughöhe.*

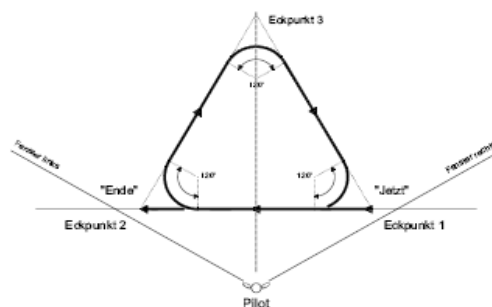
4.14 Klasse-RC-S Prüfungsklasse

- a) Diese Klasse ist eine reine Prüfungsklasse für Segelflugmodelle
- b) Die Modelle müssen den allgemeinen Bestimmungen der MSO und des SC entsprechen.
Es sind alle Ruderfunktionen zugelassen. In dieser Klasse werden keine offiziellen Wettbewerbe und Meisterschaften bestätigt. Figurenbeschreibung lt. Klasse RC-SF- 11.2.6.1 (liegende Acht); Pkt. 11.2.6.2 (Dreieck); Pkt. 11.2.6.6 (Haarnadel); Pkt. 11.2.6.7 und 11.2.6.8 (Landeanflug und Landung)! Rahmenzeit 10 Minuten!
- c) Sportzeugen haben bei der Beurteilung der Figuren nach dem Leitfaden für Punkterichter für die nationalen Segelflugklassen vorzugehen.

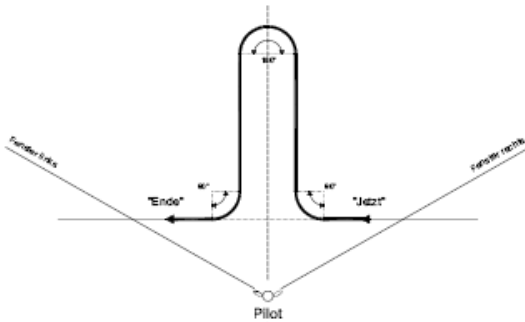
1) Liegende Acht



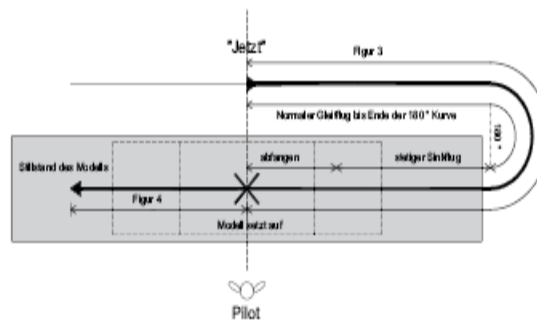
2) Dreieck



3) Haarnadel



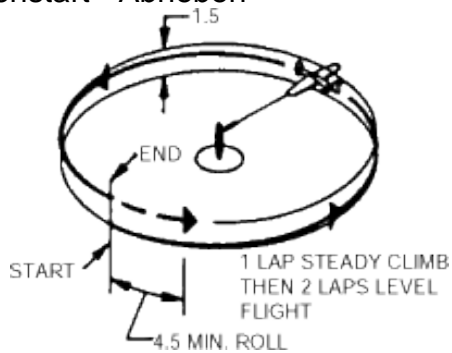
4) Landeanflug und Landung



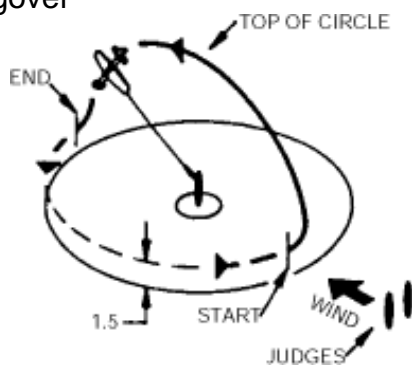
Anhang A

Figurenzeichnungen Fesselflug Kunstflugfiguren C-Prüfung

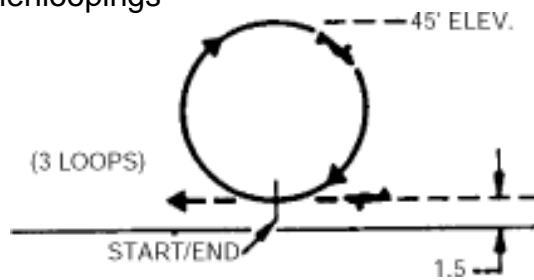
1. Bodenstart - Abheben



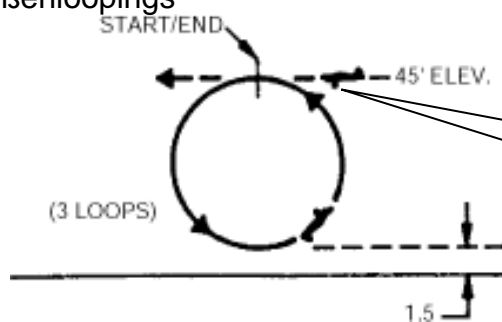
2. Wingover



3. 3 Innenloopings

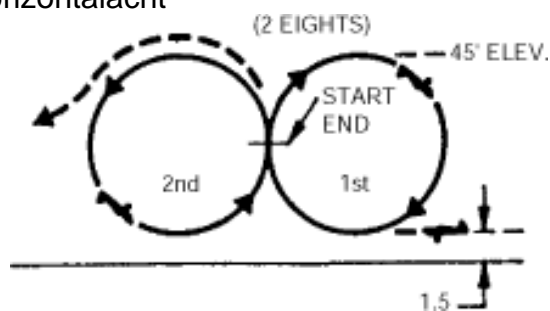


4. 3 Außenloopings

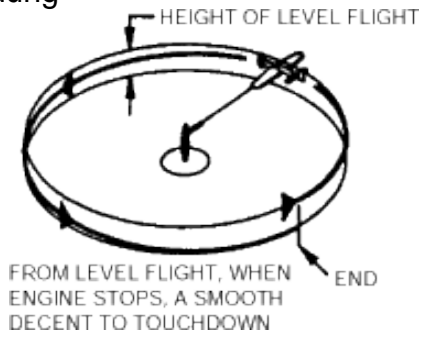


Auch aus dem Rückenflug möglich

5. 2 Horizontalacht



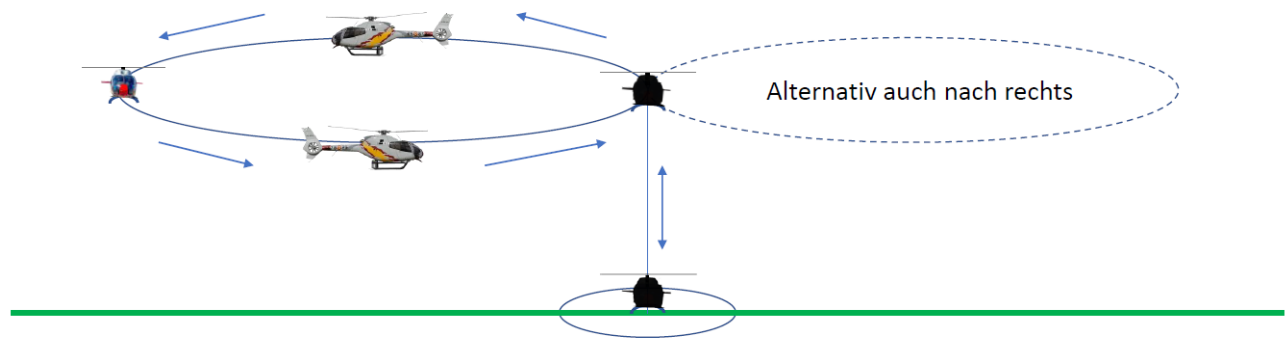
6. Landung



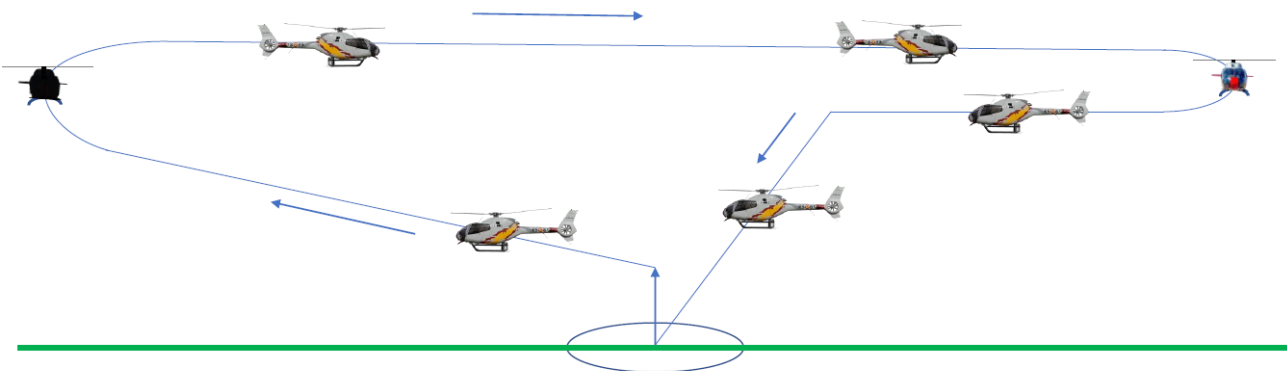
Anhang B

Figurenzeichnungen Hubschrauber Figuren A-Prüfung

Figur 1 – Schwebeflugkreis

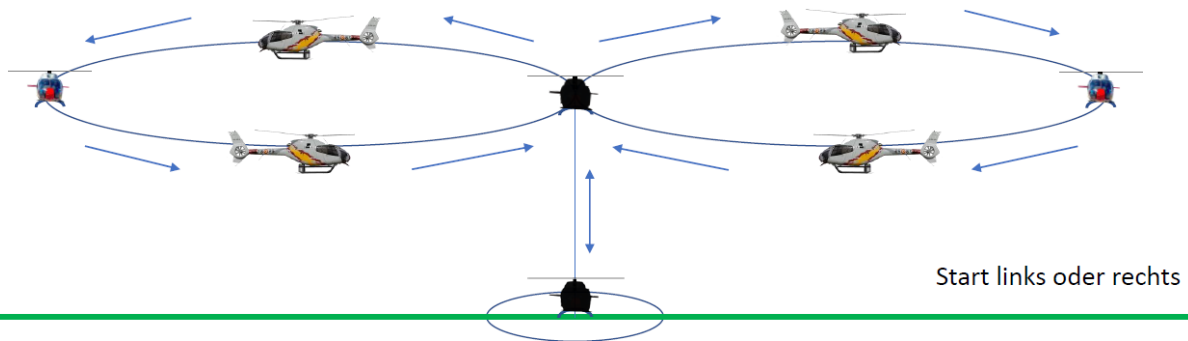


Figur 2 – Platzrunde

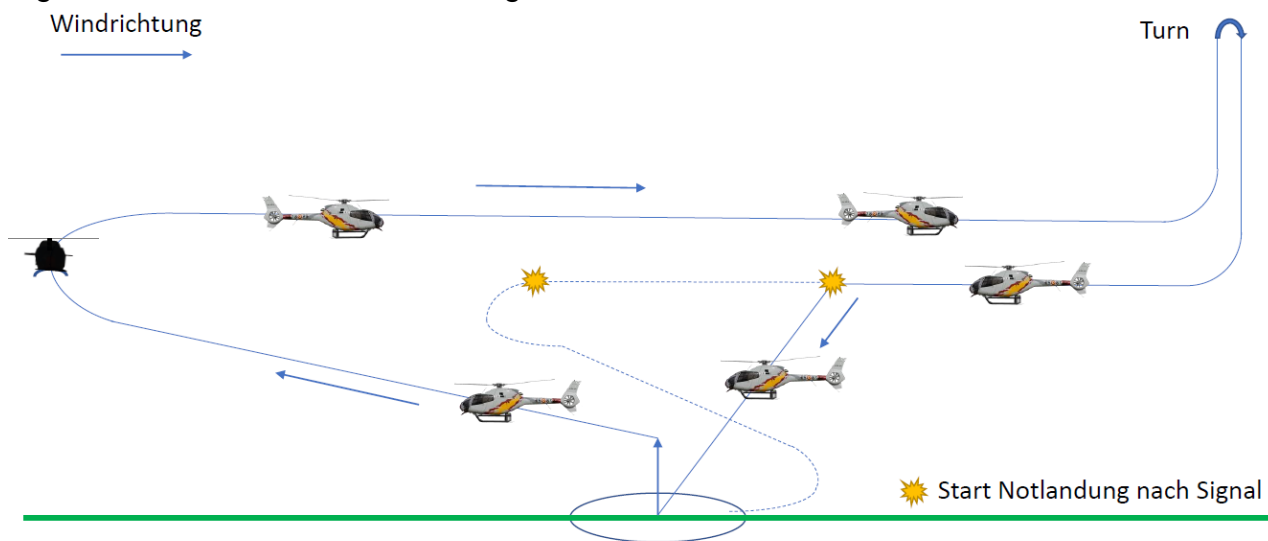


Figurenzeichnungen Hubschrauber Figuren B-Prüfung

Figur 1 – Schwebeflug Acht

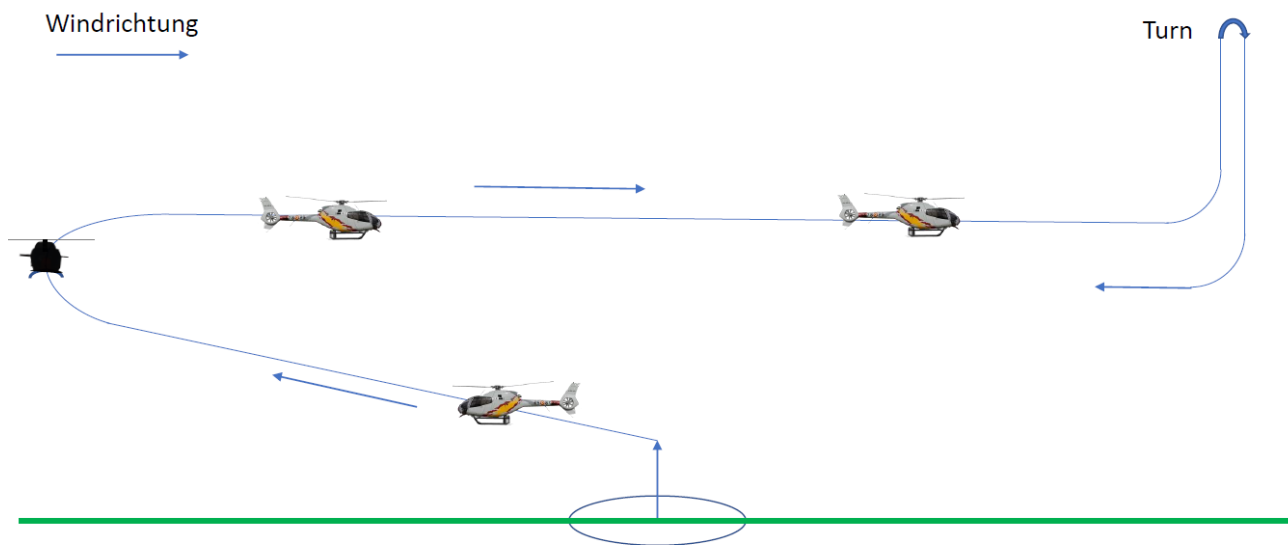


Figur 2 – Platzrunde mit Notlandung

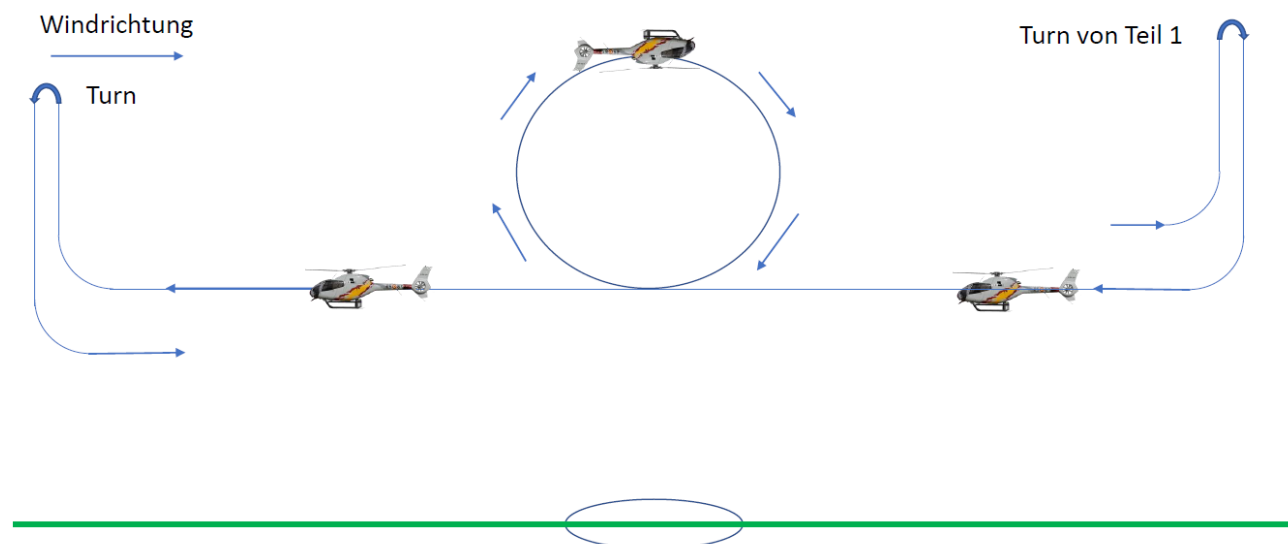


Figurenzeichnungen Hubschrauber Figuren C-Prüfung

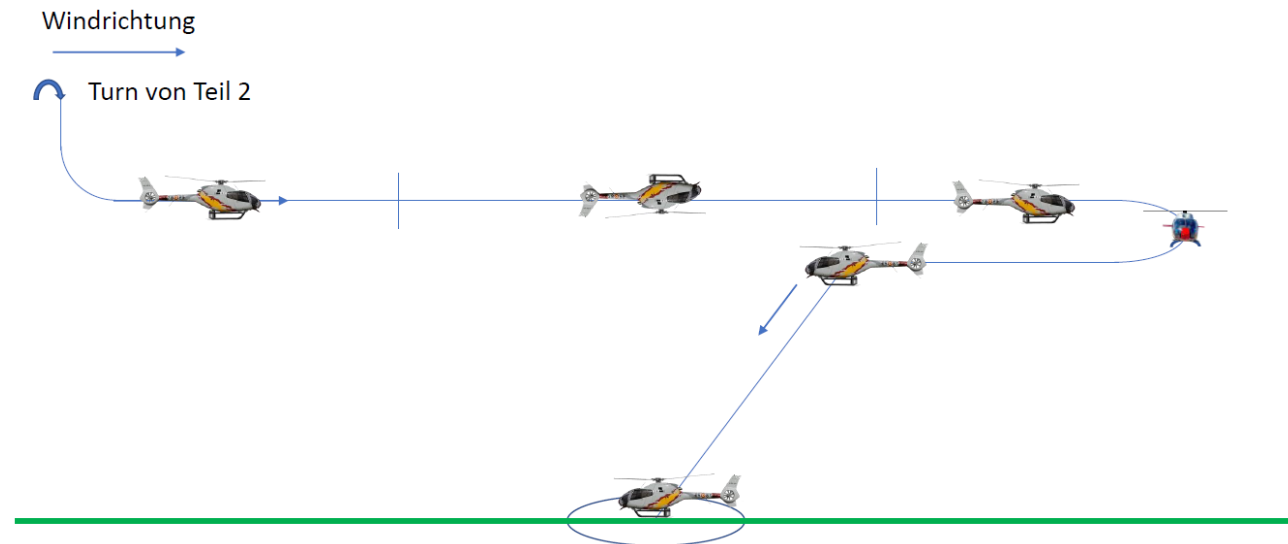
Figur 1 bis 5



Figur 6 und 7



Figur 8-10



Anhang C – Prüfungsantragsformular

Modellflug Prüfungsbewerbung

Österreichischer Aeroclub - Sektion Modellflugsport
 1040 Wien, Prinz-Eugenstraße 12
 Tel.: 01 5051028-77 email: modellflug@aeroclub.at



Prüfungswerber _____

Adresse _____

AUT- _____
 ÖAeC Mitgliedsnummer

Unterschrift _____

A B C SC GC
 ★ ★ ★

↓ Nur vom Sportzeugen auszufüllen – Hinweise siehe Rückseite oder MSO Kapitel „Nationale Prüfungen“

Modellflugart Freiflug
 Fesselflug
 RC-Flächenflug Segler
 RC-Flächenflug Motor
 Hubschrauber

Gültige Sportlizenz vorhanden

Stempel & Unterschrift Sportzeuge

	Anzahl	Klasse	Wettbewerb / Ort / Datum	Leistungspunkte	Bestätigt am
1					
2					
3					
4					
5					
6					
7					
8					
9					
10					
	<input type="text"/>	<input type="text"/> * Anzahl verschiedener Klassen		<input type="text"/>	
	Summe			Summe	

bearbeitet am _____

Landessektion ONF

bearbeitet am _____

Sekretariat Abzeichen Nr.

Hinweise: - Segelflugmodelle mit Motor sind dem Segelflug zuzuordnen - Flüge können zusammengefasst werden
 - Flüge können an verschiedenen Tagen stattfinden - Anzahl der versch. Klassen aufsummieren

zutreffendes ankreuzen

Blatt ___ von ___